

Drehzahlvariable Sole/Wasser-Wärmepumpe NIBE™ F1155

Der Wärmebedarf ändert sich, die Wärmepumpe nicht!

NEU
mit 3-12 kW



Merkmale NIBE™ F1155

Höchste Wirkungsgrade durch Teillastbetrieb,
SCOP 5,30 gemäß EN 14825

Verfügbar in drei Leistungsgrößen:

- 1,5 - 6 kW
- 3 - 12 kW
- 4 - 16 kW

Vollständig drehzahlvariabel, einschließlich der
Heizkreis- und Wärmequellenpumpen

Niedrige Betriebskosten durch leistungsangepassten
Verdichterbetrieb (minimierter Heizstabanteil)

Sehr niedriger Startstrom durch Invertertechnologie

Schnelle Brauchwasserbereitung

Kein Heizungspufferspeicher bei geringer Wasservorlage nötig

Hohe Maximaltemperaturen über Verdichter

- Vorlauftemperatur bis zu 65 °C
- Rücklauftemperatur bis zu 58 °C
- Max. empf. Systemtemperatur 60 °C

NIBE Komfortregelung

Zeitprogramme für Heizung, Kühlung, Brauchwasser, Lüftung

Unterstützt bis zu vier Heizkreise

Umwälzpumpen der Energieeffizienzklasse A

Wärmemengenzähler für Heizung und Brauchwasser

Umfangreiches Zubehörprogramm

NIBE Uplink-fähig, neu via Uplink-App

Smart Grid Ready

NIBE F1155 – ERDWÄRME IN PERFEKTION

Leistungsvariable Verdichtertechnologie, beachtenswerte SCOP- Werte und das einzigartige Regelungskonzept machen diese neuen NIBE Wärmepumpen zum absoluten Highlight im Segment der Sole/Wasser-Wärmepumpen.

Die aktuelle Generation dieser drehzahlvariablen Wärmepumpen wurde vollkommen neu konzipiert. Das hochwertige Design, die Komfortregelung sowie die kompakte und platzsparende Bauweise mit hohem Vorfertigungsgrad folgt konsequent der NIBE Philosophie.

Durch Nutzung neuester Wärmepumpentechnologien in Verbindung mit dem NIBE Regelungskonzept ist es gelungen, die Effizienz dieser neuen Gerätegeneration noch einmal deutlich zu steigern und damit richtungweisende Werte in diesem Marktsegment vorzulegen.



Technische Daten

NIBE™ F1155

Wärmepumpe NIBE		F1155-6	F1155-12*	F1155-16
ErP-Kombinationslabel Effizienzklasse Heizung ¹⁾ / P _{Design} (kW)		A++ / 5	A++ / 5	A++ / 14
ErP-Kombinationslabel Effizienzkl. Warmwasserber. / Zapfprofil		–	–	–
ErP-Verbundlabel Effizienzklasse Heizung ¹⁾		A+++	A+++	A+++
Angaben gemäß EN 14511				
Heizleistung ²⁾ P[th] gem. EN 14511 bei B0/W35	kW	2–6	3–12	4–16
Heizleistung ³⁾ P[th] gem. EN 14511 bei B0/W35 (50 Hz)	kW	3,15	4,33	8,89
COP ³⁾ gem. EN 14511 bei B0/W35 (50 Hz)		4,72	4,77	4,85
Angaben gemäß EN 14825				
P _{design} ⁴⁾ gem. EN 14825	kW	6	12	14
SCOP ⁴⁾ gem. EN 14825		5,30	5,30	5,30
Sonstige Angaben				
Max. Vorlauf- / Rücklauftemperatur mittels Verdichter	°C	65 / 58	65 / 58	65 / 58
Max. Vorlauf- / Rücklauftemperatur mittels Heizstab	°C	70 / 58	70 / 58	70 / 58
Kältemittel R407C	kg	1,2	2,0	2,0
Integrierte Heizpatrone ⁵⁾		13-stufig	7-stufig ³⁾	7-stufig ³⁾
Integrierte Heizpatrone ⁵⁾	kW	0,5–6,5	1–7	1–7
Nennleistung WQA-Umwälzpumpe	W	10–87	20–180	20–180
Nennleistung Hk-Umwälzpumpe	W	2–63	10–87	10–87
Schalldruckpegel ⁶⁾ (LPA) gemäß EN 11203, 1 m Abstand	dB(A)	21–28	21–30	21–32
Gerätehöhe	mm	1500	1500	1500
Breite / Tiefe	mm	600 / 620	600 / 620	600 / 620
Leergewicht Wärmepumpe komplett	kg	150	185	185
Gewicht nur Kältekreismodul ⁷⁾	kg	90	125	125

* Vorläufige Daten

1) Für ErP-Bewertung zugrundegelegte Systemtemperatur bei 55 °C.

2) Die Heizleistung der Gerätegröße 6 ist werksseitig auf 6 kW begrenzt, sie kann bei Bedarf auf 7,5 kW bei B0/W35 erhöht werden

3) Die Angaben gemäß EN 14511 beziehen sich auf den Nominalwert bei einer Verdichterfrequenz von 50 Hz.

4) SCOP gemäß EN 14 825 bei Klima Mitteleuropa, mittlere Temperatur.

5) Bei einer Umverdrahtung der Heizpatrone ist eine Leistung bis 9 kW bei den Gerätegrößen F1155-16 möglich.

6) Schalldruckpegel (LPA) berechnete Werte gemäß EN 11203 bei 0/35, Abstand 1 m.

7) Das komplette Kältekreismodul kann zu Transportzwecken einfach entnommen werden.

SCOP:

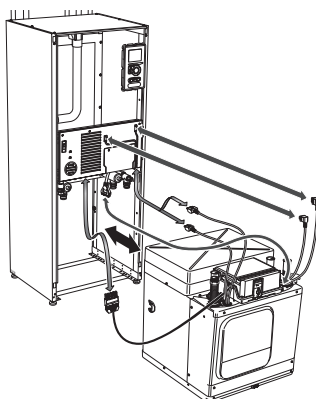
Die Bezeichnung SCOP (Seasonal coefficient of Performance) steht für die Wirtschaftlichkeit einer Wärmepumpe mit drehzahlgeregeltem Verdichter. Diese ergibt sich über den Zeitraum einer vollständigen Heizperiode. Dabei wird die Fähigkeit zur Nutzung des energetischen Vorteils eines Teillastbetriebs abgebildet. Dieser Vorteil kann von klassischen On-off-Wärmepumpen so nicht genutzt werden.

In der EN 14825 sind für den Heizbetrieb, in Europa drei Klimazonen für die unterschiedliche Lastprofile definiert (Nord-, Mittel- und Südeuropa).

Herausnehmbares Verdichtermodul

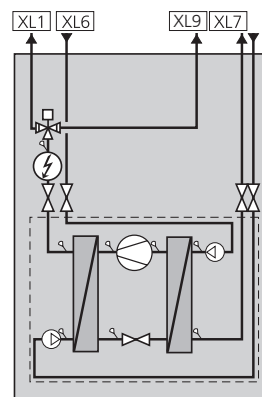
Das Verdichtermodul kann zu Transportzwecken, zur Installation oder im Servicefall einfach entnommen werden.

Es beinhaltet alle wesentlichen Komponenten der Wärmepumpe wie z.B. Verdichter, den kompletten Kältekreis sowie die Umwälzpumpen für Heizkreis und Wärmequelle.



Systemprinzip

Die Standardausstattung der kompakten Wärmepumpe umfasst den kompletten Kältekreis, Umwälzpumpen, Heizpatrone, Umschaltventil zur Brauchwasserbereitung über externe Speicher sowie die komplette Regelung.



- XL 1 Anschluss, Heizkreis Vorlauf
- XL 2 Anschluss, Heizkreis Rücklauf
- XL 9 Anschluss, Warmwasser
- XL 6 Anschluss, Wärmequelle ein
- XL 7 Anschluss, Wärmequelle aus

Anbindungsmöglichkeiten

NIBE F1155 kann mit verschiedenen Systemen und weiteren Komponenten aus dem NIBE Produktprogramm einfach kombiniert werden.

Zum Beispiel mit dem Lüftungsmodul FLM (bis zu 4 FLM möglich). Hierbei erfolgt die Steuerung über das Regelgerät des F1155.

Es können weiterhin verschiedene Speicher bzw. Anlagen aus dem Bereich der Solarthermie angeschlossen werden. Die Regelung unterstützt dabei den Einsatz von bis zu vier getrennten Heizkreisen sowie die Kombination mit Grundwasser, Pool- oder Solaranlagen.



Weitere Informationen zur erweiterten Herstellergarantie erhalten Sie auch unter: www.nibe.de